

Macro Medidores de Agua

✓ A turbina tipo Woltmann

Aplicaciones:

Indicados para la medición de agua limpia hasta 50° C y 16 bar.
Diámetros: 50 mm (2") a 300 mm (12").

Características generales:

- Excelente relación costo/calidad.
- Para instalación en cañerías horizontales / verticales
- Conjunto de medición fácilmente sustituible sin retirar el medidor de la instalación.
- Rango de medición de acuerdo a lo requerido en la Norma ISO 4064 (clase B).
- Cuerpo metálico protegido de la corrosión con pintura termo fraguada.
- Contador hermético pre equipado para salida de pulsos (IP68).



Modelo

WP-SDC

Características Técnicas

De funcionamiento:

Diámetro nominal	mm	50	65	80	100	150	200	250	300	
Q_{max} (1)	caudal máximo	m^3/h	50	78,75	78,75	125	312,5	500	785,3	1250
Q_n (2)	caudal nominal ($\pm 2\%$)	m^3/h	40	63	63	100	250	400	630	1000
Q_t	caudal transición ($\pm 2\%$)	m^3/h	0,8	1,26	1,26	2	5	8	12,6	20
Q_{min}	caudal mínimo ($\pm 5\%$)	m^3/h	0,5	0,7875	0,7875	1,25	3,125	5	7,875	12,5
K	un pulso por:	m^3	0,1	0,1	0,1	0,1	0,1	0,1	1,0	1,0

(1) Q_{max} : caudal máximo permitido para uso esporádico
 (2) Q_n : caudal máximo permitido para uso continuo

Salida de pulsos:

Un contacto seco (reed switch) cierra/abre de acuerdo al valor de K indicado en la tabla anterior. Estos pulsos pueden utilizarse para transmisión a distancia del volumen, para predeterminedir cantidades, para dosificación proporcional, generar señales analógicas, etc.

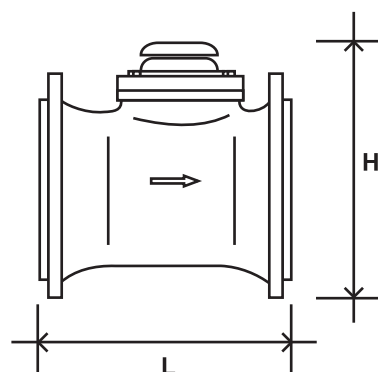
Dimensiones:

Diámetro nominal	DN		50	65	80	100	150	200	250	300
Longitud Total	L	mm	200	200	225	250	300	350	450	500
Altura	H	mm	250	255	265	275	310	370	420	660
Ancho		mm	175	185	200	220	285	345	395	490
Peso		kg	12	13	15	19	28	41	80	115

Instalación:

En cañerías horizontales / verticales.
 Para una correcta medición deben evitarse perturbaciones en el escurrimiento, antes y después del medidor, colocando tramos rectos equivalentes a cinco veces el diámetro nominal (5 DN).

Bridas: DIN 2501 - PN16



Micro y Macro Medidores de Agua



Av. 44 n° 1140 - 1°B
 (1900) - La Plata, Bs. As. Argentina



(0221) 471 0324 / (0221) 482 2830
 Cel: (0221) 15 597 6677



info@exion.com.ar
 www.exion.com.ar